

第39回 足利市オープンバドミントン大会

主 催 足利バドミントン協会

後 援 足利市教育委員会 足利市スポーツ協会

日 時 令和6年3月10日（日）午前8時30分開場
8時45分受付
9時00分開会式

会 場 男子 三重体育館（足利市五十部町 456-1 三重公民館隣接）
女子 毛野体育館（足利市山川町 55-1）

開会式

- 1 開式通告
- 2 あいさつ
- 3 競技上・審判上の注意
- 4 閉式通告

閉会式

- 1 開式通告
- 2 成績発表並びに表彰
- 3 講評
- 4 閉式通告

諸注意 ゴミは持ち帰りをお願いいたします。盗難には各自気を付けてください。感染症対策は各自お願いいたします。
 協会として、入口に消毒液の設置、スコア記入ボード・鉛筆の消毒を行い、使い捨て手袋を用意します。
 12時と全予選リーグ終了時の2回、換気を行います。12時はポイント関係なくストップします。
 12時の換気中に全員参加の抽選会を実施します。
 休憩は蜜にならないようお願いいたします。(三重は小ホールもお借りしています)

1 コート割及び初回の審判

初回の審判は、下記のとおり行います。以後は、敗者ペアの2名と勝者ペアから1名で審判を行うこととします。『敗者ペア=主審・線審(得点表示兼)・勝者ペア1名=線審』

コート	男子担当	コート	女子担当
1	三重スポーツクラブ	1	白鷗大足利高校
2	BFC	2	白鷗大足利高校
3	Grande	3	白鷗大足利高校
4	足利高校		
5	足利南高校		
6	白鷗大足利高校		

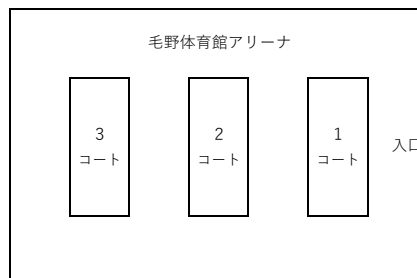
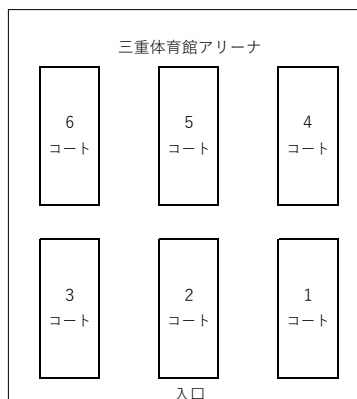
- 2 各試合の前の練習時間は主審が準備できてから1分間といたします。主審が準備できる前は禁止します。
- 3 試合が入っていないコートでの勝手な練習は運営の妨げになりますので、禁止します。
- 4 試合用シャトルはコートごとに3個ずつお渡しします。無くなったら3個すべて本部へ返却・交換。
- 5 試合終了後はシャトルは使用・未使用問わず本部へ返却してください。
- 6 スコアシート返却の際、ボード・鉛筆は返却してください。消毒済みのものと交換します。
- 7 予選リーグを行い、各ブロックの1位が決勝トーナメントに進みます。
- 8 ポイントは予選21点の1ゲーム延長あり、決勝トーナメント全て21点の3ゲーム延長あり。
- 9 試合が連続する場合最大10分間空けます。
- 10 各種目3位まで表彰します、入賞者は表彰式後HP掲載の写真撮影を行います。

コート番号

参加組数(申し込み書単位)

単位:組

NO	団体名	男子	女子	NO	団体名	男子	女子
1	チームスマッシュ	1		13	市立太田高校男子	2	
2	三重スポーツクラブ	2		14	市立太田高校女子		5
3	Civic	3		15	足利南高校男子	4	
4	BFC	4	2	16	足利南高校女子		3
5	フリー	1		17	ミカチ	2	
6	ハートビート	1		18	白鷗大学足利高校	6	8
7	ザキオカBC	1		19	足利高校男子	5	
8	三好BC	1		20	足利高校女子		1
9	さくらグレート倶楽部	5	1	21	毛野中	2	1
10	Feel	8	7	22	協和中	1	
11	BADO Club		1	23	北中	1	
12	シャトルエース		1	24	城東中		1
合計						50	31



男子ダブルス 予選リーグ ポイント21点1ゲーム 延長あり

Aブロック			1	2	3	4	結果
1	三枝 智也 矢嶋 柚葵	Grande	/	- ①	- ③	- ⑤	
2	長 日向汰 レイ タダシ	足利南高校		-	- ⑥	- ④	
3	三関 唯斗 宮下 諒介	白鷗大学足利高校		-	-	- ②	
4	蓼沼 広太 岡崎 彩人	ザキオカBC		-	-	-	

Bブロック			1	2	3	4	結果
1	藤江 将大 渡邊 崇	BFC	/	- ①	- ③	- ⑤	
2	加持 瑠希有 五川 煌大	三中		-	- ⑥	- ④	
3	清水 瑛太 光山 虎汰郎	太田市立太田高校 太田中学		-	-	- ②	
4	鈴木 巧 廣瀬 海斗	Civic		-	-	-	

Cブロック			1	2	3	4	結果
1	由利 大地 円間 祐樹	チームスマッシュ	/	- ①	- ③	- ⑤	
2	岩下 僚 松永 翔	北中		-	- ⑥	- ④	
3	塚原 和哉 松澤 由浩	白鷗大学足利高校		-	-	- ②	
4	五十畑 結士 椎名 翼	足利南高校		-	-	-	

Dブロック			1	2	3	4	結果
1	立澤 庸充 堀井 裕之	BFC	/	- ①	- ③	- ⑤	
2	石原 将士 原田 来兜	協和中		-	- ⑥	- ④	
3	北川 陽大 岡村 怜亜	足利高校		-	-	- ②	
4	篠崎 文丈 横塚 湧	さくらグレートクラブ 三中		-	-	-	

Eブロック			1	2	3	4	結果
1	関 航大 大山 虹輝	Civic	/	- ①	- ③	- ⑤	
2	三浦 舞翔 藤田 悠生	白鷗大学足利高校		-	- ⑥	- ④	
3	岩崎 陽冴 吉尾 淳之助	足利高校		-	-	- ②	
4	清水 研介 須永 健太	三重スポーツクラブ		-	-	-	

Fブロック			1	2	3	4	5	結果
1	佐竹 慧悟 鈴木 巽	Grande		①	⑥	⑨	③	
2	加藤 漣 矢島 笙太郎	足利高校	—		④	⑦	⑩	
3	町田 倭人 古川 瀨名	ミカチー	—	—		②	⑧	
4	吉田 舜平 加村 泰士	atom	—	—	—		⑤	
5	神山 響生 神山 柊桔	Feel 三中	—	—	—	—		

Gブロック			1	2	3	4	5	結果
1	坂原 尚 遠藤 洋和	フリー アグ्रेसイオン		①	⑥	⑨	③	
2	久保田 隼介 清水 洋翔	協和中	—		④	⑦	⑩	
3	小林 昇太郎 高繁 優空	白鷗大学足利高校	—	—		②	⑧	
4	島田 圭都 小堀 海斗	足利高校	—	—	—		⑤	
5	岡崎 雄斗 湯澤 睦	足利南高校	—	—	—	—		

Hブロック			1	2	3	4	結果
1	針谷 大地 新井 琉輝	Feel BFC		①	③	⑤	
2	鶴淵 伊織 坂本 力紀	ミカチー	—		⑥	④	
3	湯澤 蓮 関口 暖人	毛野中 協和中	—	—		②	
4	坂上 琢磨 奈良原 悠生	BFC	—	—	—		

Iブロック			1	2	3	4	結果
1	亀山 大哉 山路 悠輔	太田市立太田高校		①	③	⑤	
2	福地 佑輝 朝岡 翔大	白鷗大学足利高校	—		⑥	④	
3	杉岡 涼雅 金子 翔成	毛野中 三中	—	—		②	
4	磯田 竜一 二木 祐樹	三重スポーツクラブ	—	—	—		

Jブロック			1	2	3	4	結果
1	諏訪 猛士 高橋 龍聖	三好バドミントンクラブ		①	③	⑤	
2	高橋 謙汰 内藤 涼太	足利南高校	—		⑥	④	
3	佐藤 弘明 塚田 誠也	Civic	—	—		②	
4	茂木 暉都 上武 海斗	BFC 毛野中	—	—	—		

Kブロック			1	2	3	4	結果
1	村田 煌志 三田 諒真	足利高校		- ①	- ③	- ⑤	
2	本間 成翔 池森 結都	三中	-		- ⑥	- ④	
3	渡邊 謙 谷口 健太	足利南高校	-	-		- ②	
4	坂田 辰男 高見 吟史	ハートビート	-	-	-		

Lブロック			1	2	3	4	結果
1	西 悠希 中野 龍祐	Grande		- ①	- ③	- ⑤	
2	工藤 慶悟 伊藤 悠貴	白鷗大学足利高校	-		- ⑥	- ④	
3	坂入 郁登 高田 陽真	atom	-	-		- ②	
4	秋元 康輝 川本 結太	山辺中	-	-	-		

女子ダブルス 予選リーグ ポイント21点1ゲーム 延長あり

Aブロック			1	2	3	4	5	結果
1	三枝 風香 宮内 綾乃	Grande		- ①	- ⑥	- ⑨	- ③	
2	阿部 愛莉 藤丸 璃音	足利南高校	-		- ④	- ⑦	- ⑩	
3	亀岡 祐美 高沼 美月	白鷗大学足利高校	-	-		- ②	- ⑧	
4	遠藤 綺乃 眞井 みのり	太田市立太田高校	-	-	-		- ⑤	
5	佐々木 柚奈 河田 心桜	協和中	-	-	-	-		

Bブロック			1	2	3	4	5	結果
1	川田 真矢 菊地 春香	足利高校		- ①	- ⑥	- ⑨	- ③	
2	中島 綾音 松本 詩穂里	Feel	-		- ④	- ⑦	- ⑩	
3	中澤 唯 小笠原 優咲	太田市立太田高校	-	-		- ②	- ⑧	
4	内藤 麗羅 内藤 晶羅	BFC	-	-	-		- ⑤	
5	小平 美優 亀山 花恋	白鷗大学足利高校	-	-	-	-		

Cブロック			1	2	3	4	結果
1	橋本 実凜 中村 優那	足利南高校 フリー		- ①	- ③	- ⑤	
2	小川 杏奈 笠原 希愛	白鷗大学足利高校 フリー	-		- ⑥	- ④	
3	寺井 咲愛 新藤 里桜	atom	-	-		- ②	
4	小川 貴美子 藤田 恵美子	BADO Club フリー	-	-	-		

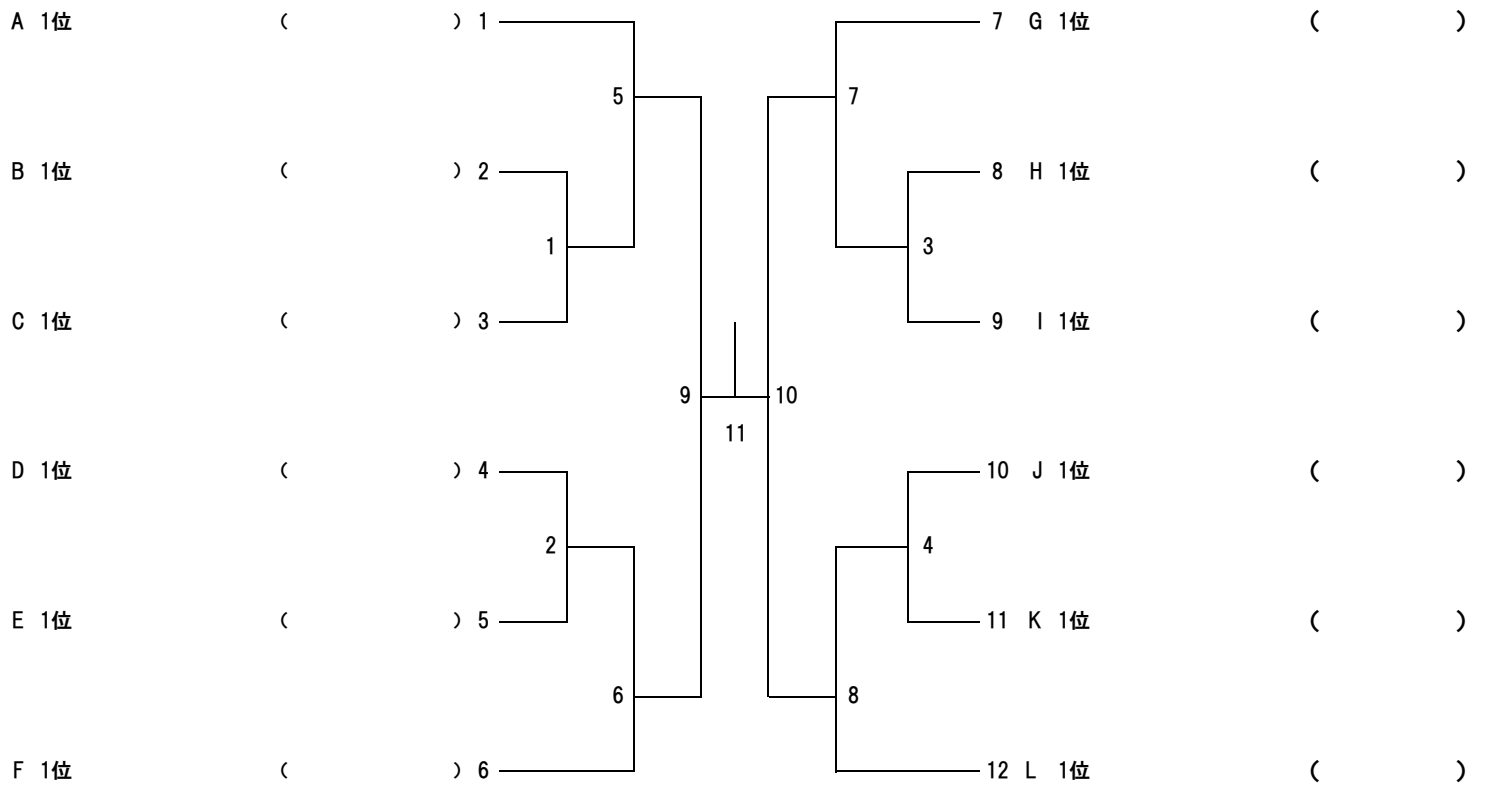
Dブロック			1	2	3	4	結果
1	飯塚 瑠奈 長谷川 紗良	足利南高校		①	③	⑤	
2	内田 朱里 北風 ひかり	太田市立太田高校	—		⑥	④	
3	田中 みなみ 戸高 未晴	白鷗大学足利高校	—	—		②	
4	久保 遥萌 森田 苺依	毛野中	—	—	—		

Eブロック			1	2	3	4	5	結果
1	伊東 佑美 清水 詩織	BFC		①	⑥	⑨	③	
2	飯島 美佐子 高橋 香	シャトルエース フリー	—		④	⑦	⑩	
3	村野 優羽 高橋 美采	Feel	—	—		②	⑧	
4	大手 宣佳 長瀬 唯夏	白鷗大学足利高校	—	—	—		⑤	
5	福田 愛歩 赤石 奈名花	太田市立太田高校 太田中学	—	—	—	—		

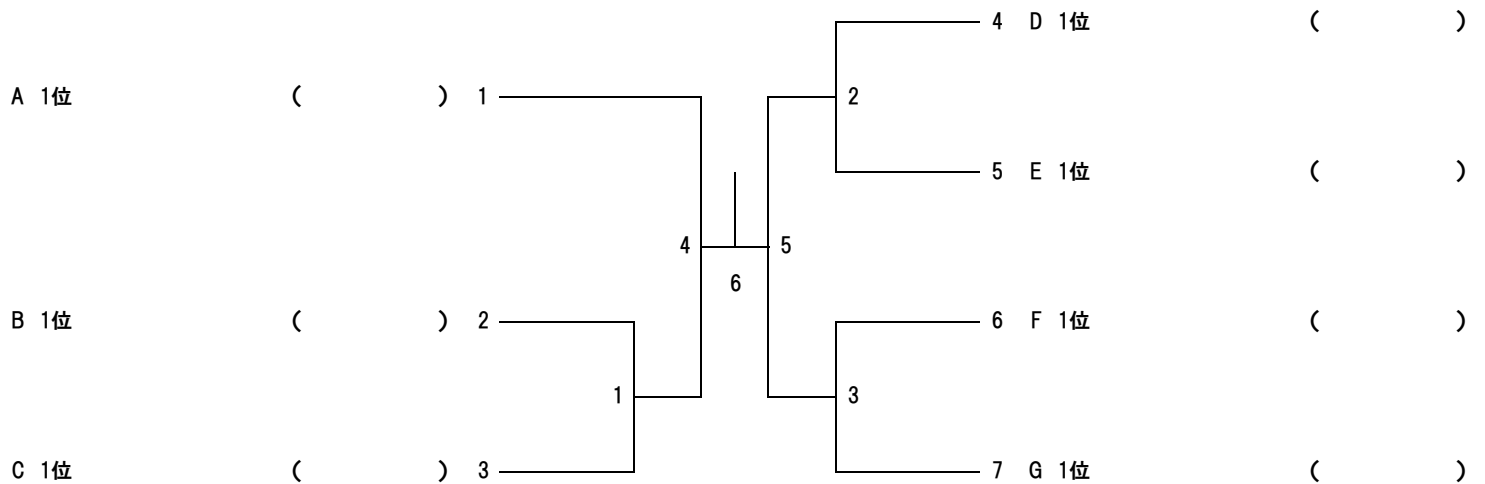
Fブロック			1	2	3	4	結果
1	松本 果里奈 高尾 早綾	太田市立太田高校		①	③	⑤	
2	安達 鼓花 中村 心結	足利南高校	—		⑥	④	
3	熱田 紗徠 高野 心咲	協和中	—	—		②	
4	佐々木 彩結 川越 愛心	白鷗大学足利高校	—	—	—		

Gブロック			1	2	3	4	結果
1	青木 楓華 池田 未来	白鷗大学足利高校		①	③	⑤	
2	阿部 聖 佐々木 萌結	フリー	—		⑥	④	
3	松崎 星彩 松崎 笑彩	城東中	—	—		②	
4	水澤 遥香 大澤 寧子	Feel	—	—	—		

男子決勝トーナメント 決勝トーナメント ポイント21点3ゲーム 延長あり



女子決勝トーナメント 決勝トーナメント ポイント21点3ゲーム 延長あり



男子 タイムテーブル コートは固定ではありません 流し込みで入ります

	1コート	2コート	3コート	4コート	5コート	6コート
1	男子 A-01	男子 B-01	男子 C-01	男子 D-01	男子 E-01	男子 F-01
2	男子 G-01	男子 H-01	男子 I-01	男子 J-01	男子 K-01	男子 L-01
3	男子 A-02	男子 B-02	男子 C-02	男子 D-02	男子 E-02	男子 F-02
4	男子 G-02	男子 H-02	男子 I-02	男子 J-02	男子 K-02	男子 L-02
5	男子 A-03	男子 B-03	男子 C-03	男子 D-03	男子 E-03	男子 F-03
6	男子 G-03	男子 H-03	男子 I-03	男子 J-03	男子 K-03	男子 L-03
7	男子 A-04	男子 B-04	男子 C-04	男子 D-04	男子 E-04	男子 F-04
8	男子 G-04	男子 H-04	男子 I-04	男子 J-04	男子 K-04	男子 L-04
9	男子 A-05	男子 B-05	男子 C-05	男子 D-05	男子 E-05	男子 F-05
10	男子 G-05	男子 H-05	男子 I-05	男子 J-05	男子 K-05	男子 L-05
11	男子 A-06	男子 B-06	男子 C-06	男子 D-06	男子 E-06	男子 F-06
12	男子 G-06	男子 H-06	男子 I-06	男子 J-06	男子 K-06	男子 L-06
13	男子 F-07	男子 G-07	男子 F-08	男子 G-08		
14	男子 F-09	男子 G-09	男子 F-10	男子 G-10		
15	男子 決-01	男子 決-02	男子 決-03	男子 決-04		
16	男子 決-05	男子 決-06	男子 決-07	男子 決-08		
17	男子 決-09	男子 決-10				
18	男子 決-11					

女子 タイムテーブル コートは固定ではありません 流し込みで入ります

	1コート	2コート	3コート
1	女子 A-01	女子 B-01	女子 C-01
2	女子 D-01	女子 E-01	女子 F-01
3	女子 G-01	女子 A-02	女子 B-02
4	女子 C-02	女子 D-02	女子 E-02
5	女子 F-02	女子 G-02	女子 A-03
6	女子 B-03	女子 C-03	女子 D-03
7	女子 E-03	女子 F-03	女子 G-03
8	女子 A-04	女子 B-04	女子 C-04
9	女子 D-04	女子 E-04	女子 F-04
10	女子 G-04	女子 A-05	女子 B-05
11	女子 C-05	女子 D-05	女子 E-05
12	女子 F-05	女子 G-05	女子 A-06
13	女子 B-06	女子 C-06	女子 D-06
14	女子 E-06	女子 F-06	女子 G-06
15	女子 A-07	女子 B-07	女子 E-07
16	女子 A-08	女子 B-08	女子 E-08
17	女子 A-09	女子 B-09	女子 E-09
18	女子 A-10	女子 B-10	女子 E-10
19	女子 決-01	女子 決-02	女子 決-03
20	女子 決-04	女子 決-05	
21	女子 決-06		